

# УСТРОЙСТВА ЗАЩИТЫ ОТ ИМПУЛЬСНЫХ ПЕРЕНАПРЯЖЕНИЙ

## Omix SPD-RJ11, Omix SPD-RJ45

Руководство по эксплуатации в. 2014-12-26 DSD-TMS-KLM-DVB

Устройства защиты от импульсных перенапряжений (УЗИП) серии **Omix SPD** предназначены для защиты цифровых и телефонных сетей жилых и общественных зданий от грозовых и коммутационных импульсных перенапряжений.

### ОСОБЕННОСТИ

- Интерфейс типа RJ-11 или RJ-45
- Номинальный разрядный ток (8/20 мкс) 3 кА
- Время срабатывания < 1 нс
- Характеристика защиты: тип D (**Omix SPD-RJ45, Omix SPD-RJ45C**); тип A (**Omix SPD-RJ11, Omix SPD-RJ11C**)
- Монтаж: локально вдоль линии провода или на DIN-рейку



Omix SPD-RJ11C



Omix SPD-RJ11



Omix SPD-RJ45C



Omix SPD-RJ45

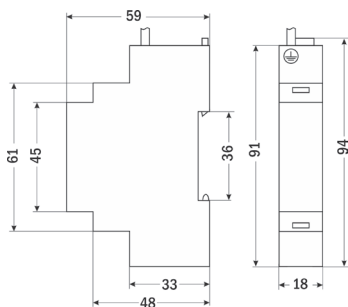
### ПОРЯДОК РАБОТЫ

1. **ВНИМАНИЕ!** Все монтажные работы необходимо проводить при обесточенной сети.
2. Установите УЗИП так, чтобы расстояние между соседними ступенями защиты было не менее 10 м по кабелю электропитания.\*

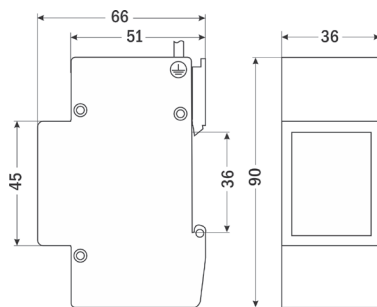
\* Основные принципы применения УЗИП рассмотрены в ГОСТ Р 50571.26-2002 (МЭК 60364-5-534-97) «Электроустановки зданий. Часть 5. Выбор и монтаж электрооборудования. Раздел 534. Устройства для защиты от импульсных перенапряжений»

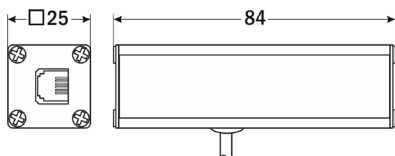
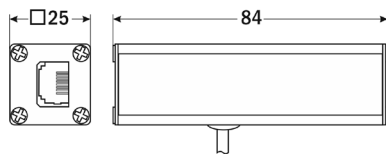
### ГАБАРИТНЫЕ ЧЕРТЕЖИ

Omix SPD-RJ11



Omix SPD-RJ45



**Omix SPD-RJ11C****Omix SPD-RJ45C****ТЕХНИЧЕСКИЕ ХАРАКТЕРИСТИКИ**

Параметр	Omix SPD-RJ11	Omix SPD-RJ11C	Omix SPD-RJ45	Omix SPD-RJ45C
Интерфейс	RJ-11		RJ-45	
Номинальное рабочее напряжение ( $U_n$ ), В	5			
Максимальное рабочее напряжение ( $U_c$ ), В	6			
Номинальный разрядный ток (8/20 мкс) ( $I_n$ ), кА	3			
Время реакции, нс, не более	1			
Ширина полосы пропускания, МГц	2		100	
Вносимые потери, дБ, не более	0,5		0,3	
Монтаж	на DIN-рейку	ЛВЛП*	на DIN-рейку	ЛВЛП*
Условия эксплуатации	-40...85°C, ≤ 95%RH			
Размеры, мм	91×18×59	25×84×25	90×36×66	25×84×25
Вес, г	48	73	86	71

\* локально вдоль линии провода

**КОМПЛЕКТАЦИЯ**

Наименование	Количество
Прибор	1 шт.
Руководство по эксплуатации	1 шт.

**ГАРАНТИЙНЫЕ ОБЯЗАТЕЛЬСТВА**

Гарантийный срок составляет 12 месяцев от даты продажи. Поставщик не несет никакой ответственности за ущерб, связанный с повреждением изделия при транспортировке, в результате некорректного использования, а также в связи с модификацией или самостоятельным ремонтом изделия пользователем.

195265, г. Санкт-Петербург, а/я 70

Тел./факс: (812) 327-32-74

Интернет-магазин: [ark5.ru](http://ark5.ru)

Дата продажи:

\_\_\_\_\_

**М. П.**